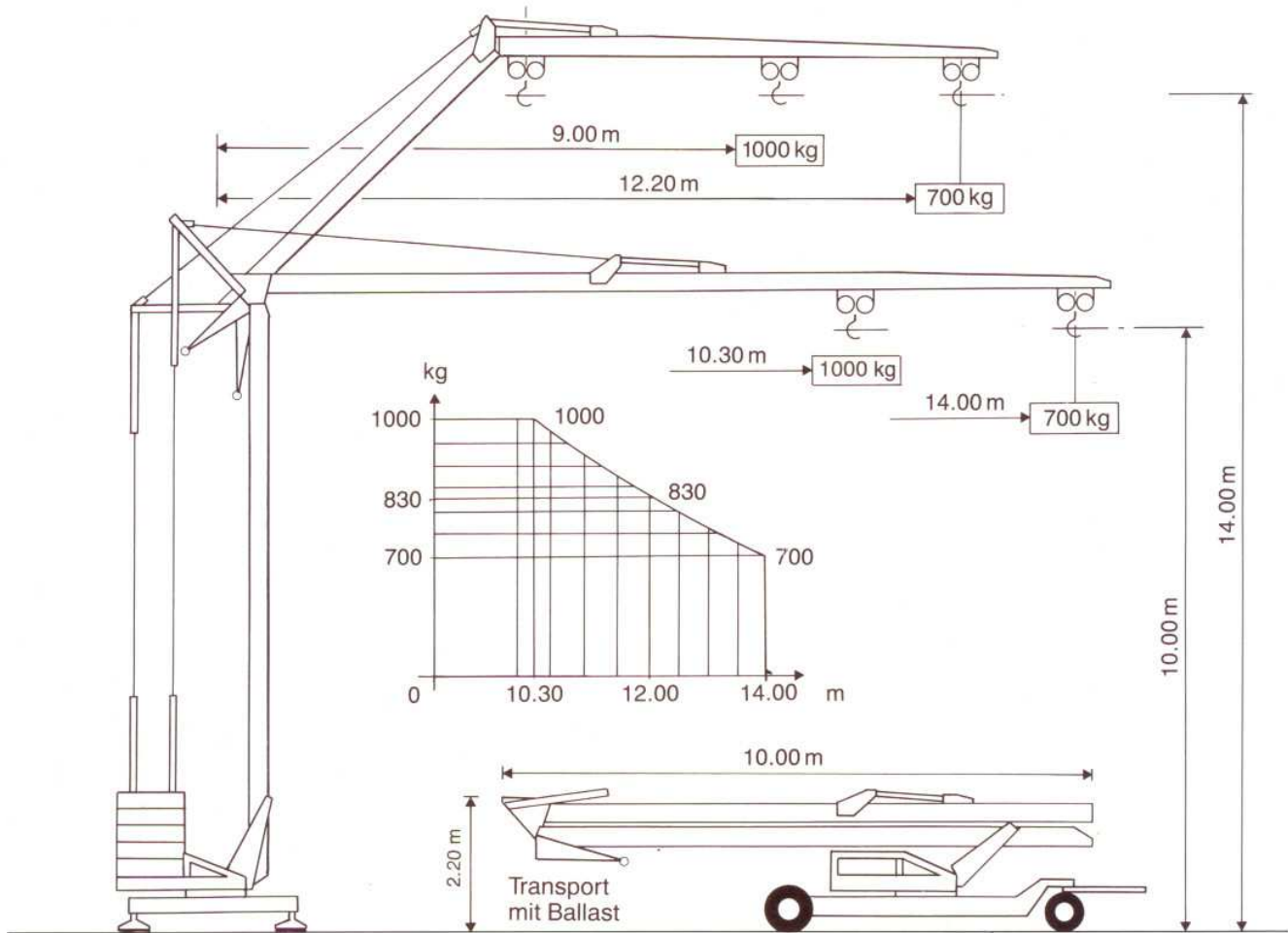


# Conducta EURO-Kran E 147

Zul.-Nr.  
SUVA 4285  
ZUTK/TÜV 5907



Tragkraft	kg	1000	700			Hakenhöhe hauteur s/crochet altezza gancio height of hook	10.00–14.00 m
Ausladung	m	10.30	14.00			Abstützung ecartement de voie scartamento wheel gauge (track)	2.8 x 2.8 m
	m	9.00	12.20				
		24 m/min	700 kg			Drehradius rayon de giration arrière raggio rotazione rotating radius	1.8 m
		12 m/min	1000 kg			Konstruktionsgewicht poids de la grue peso della gru structural weight	3.5 t
		6 m/min	1000 kg			Gegenballast contre poids zavorra contrappeso counterweight	7.0 t
		v = 20 m/min				Eckdruck pression d'angle pressione su uno stabilizzatore corner pressure	6.2 t
		n = 1.1 U/min progressiv				Gesamt-Motorenleistung puissance totale des moteurs forza motrice totale total motor output	6 kW
						Kabelquerschnitt section du cable sezione del cavo sottogomma cable section	4 x 6 □